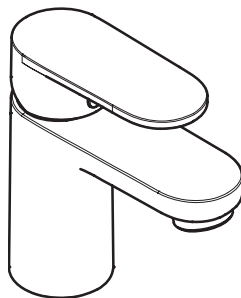


<b>E</b>	Gebrauchsanleitung / Montageanleitung	<b>2</b>
<b>R</b>	Mode d'emploi / Instructions de montage	<b>3</b>
<b>N</b>	Instructions for use / assembly instructions	<b>4</b>
<b>I</b>	Istruzioni per l'uso / Istruzioni per Installazione	<b>5</b>
<b>S</b>	Modo de empleo / Instrucciones de montaje	<b>6</b>
<b>U</b>	Gebruiksaanwijzing / Handleiding	<b>7</b>
<b>X</b>	Brugsanvisning / Monteringsvejledning	<b>8</b>
<b>I</b>	Instruções para uso / Manual de Instalação	<b>9</b>
<b>L</b>	Instrukcja obsługi / Instrukcja montażu	<b>10</b>
<b>S</b>	Návod k použití / Montážní návod	<b>11</b>
<b>K</b>	Návod na použití / Montážny návod	<b>12</b>
<b>H</b>	用户手册 / 组装说明	<b>13</b>
<b>У</b>	Руководство пользователя / Инструкция по монтажу	<b>14</b>
<b>K</b>	Käyttöohje / Asennusohje	<b>15</b>
<b>V</b>	Bruksanvisning / Monteringsanvisning	<b>16</b>
<b>I</b>	Vartotojo instrukcija / Montavimo instrukcijos	<b>17</b>
<b>U</b>	Upute za uporabu / Uputstva za instalaciju	<b>18</b>
<b>R</b>	Kullanım kılavuzu / Montaj kılavuzu	<b>19</b>
<b>O</b>	Manual de utilizare / Instrucțiuni de montare	<b>20</b>
<b>L</b>	Οδηγίες χρήσης / Οδηγία συναρμολόγησης	<b>21</b>
<b>L</b>	Navodilo za uporabo / Navodila za montažo	<b>22</b>
<b>T</b>	Kasutusjuhend / Paigaldusjuhend	<b>23</b>
<b>V</b>	Lietošanas pamācība / Montāžas instrukcija	<b>24</b>
<b>U</b>	Uputstvo za upotrebu / Uputstvo za montažu	<b>25</b>
<b>U</b>	Bruksanvisning / Montasjeveiledning	<b>26</b>
<b>U</b>	Инструкция за употреба / Ръководство за монтаж	<b>27</b>
<b>Q</b>	Udhëzuesi i përdorimit / Udhëzime rreth montimit	<b>28</b>
<b>R</b>	دليل الاستخدام / تعليمات التجميع	<b>29</b>
<b>U</b>	Használati útmutató / Szerelési útmutató	<b>30</b>
<b>P</b>	取扱説明書 / 施工説明書	<b>32</b>



**Vernis Blend 70**

71550XXX / 71557000 / 71558XXX /  
71570000 / 71587000

**Vernis Blend 70 CoolStart**

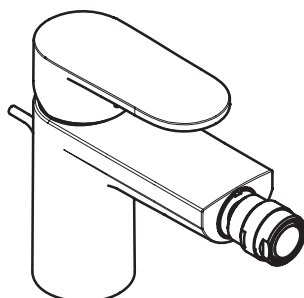
71584XXX

**Vernis Blend 100**

71551XXX / 71559000 / 71571000 /  
71580XXX / 71588000

**Vernis Blend 100 CoolStart**

71585XXX



**Vernis Blend**

71210XXX



## Sikkerhetshenvisninger

- △ Bruk hansker under montasjen for å unngå klem- og kuttskader.
- △ Produktet skal kun brukes for bade-, hygiene- og kroppshygiene.
- △ Store trykkdifferanser mellom kaldt- og varmtvannstilkoblinger skal utlignes.

## Montagehenvisninger

- Før montasjen skal produktet sjekkes for transportskader. Etter monteringen aksepteres ikke noen transport- eller overflateskader.
- Ledningene og armaturen skal monteres, spyles og sjekkes iht. de gyldige normer.
- Gjeldende retningslinjer for rørleggerarbeid i de enkelte land skal følges.
- Utløpsventilen skal kun brukes på forskriftsmessig måte. Feste av andre gjenstander, som f.eks. en halvsøyle, til utløpsventilen er ikke tillatt.
- Ved problemer med gjennomstrømningsvarmer, eller når man ønsker en større vanngjennomstrømning, kan EcoSmart® (gjennomstrømningsbegrenser) fjernes. Den sitter bak luftdysene.

## Tekniske data

### Armatur er standardmessig utstyrt med EcoSmart® (gjennomstrømningsbegrenser)

Driftstrykk	maks. 1 MPa
Anbefalt driftstrykk:	0,1 - 0,5 MPa
Prøvetrykk	1,6 MPa
	(1 MPa = 10 bar = 147 PSI)
Varmtvannstemperatur	maks. 70 °C
Anbefalt temperatur for varmt vann	65 °C
Termisk desinfisering:	maks. 70 °C / 4 min

Produktet er utelukkende designet for drikkevann!

## Symbolbeskrivelse



Ikke bruk silikon som inneholder eddiksyre!



### Justering (se side 35)

Innstilling av varmtvannsbegrensning. I forbindelse med gjennomstrømningsvarmere er det ikke anbefalt å bruke en varmtvannsperre.



### Mål (se side 40)



## Gjennomstrømningsdiagram (se side 42)

- ① med EcoSmart®
- ② uten EcoSmart®



## Serviceledere (se side 38)

XXX = Fargekode  
000 = Krom  
670 = Matt Black

## Ekstratilbehør (ikke med i leveransen)



- Montasjenøkkel #58085000 (se side 33)



- Installasjonskitt (se side 34)



- Pakning #98996000 (se side 33)

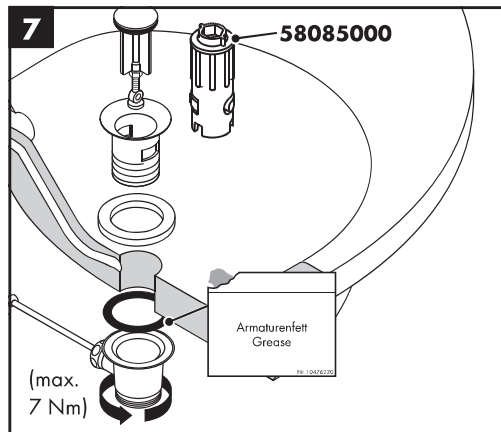
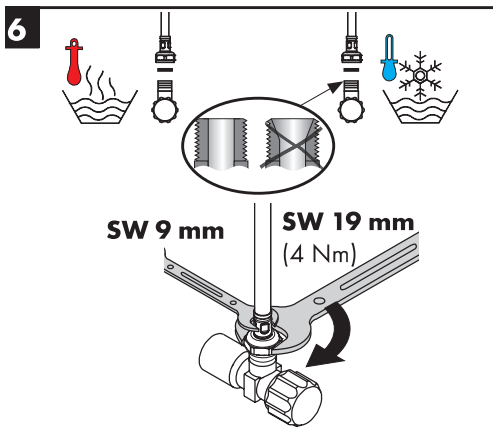
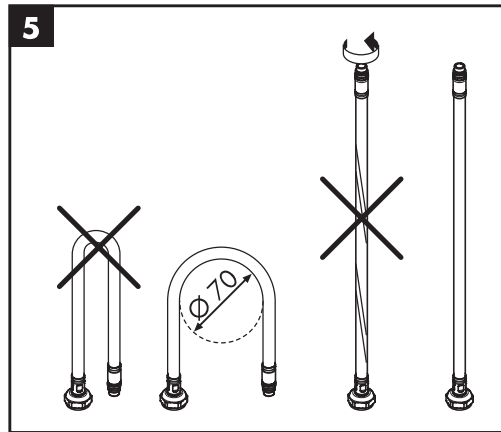
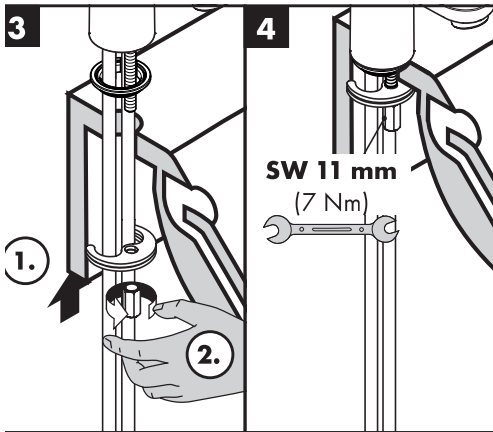
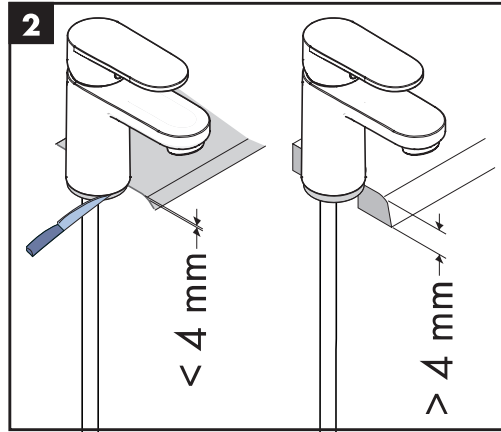
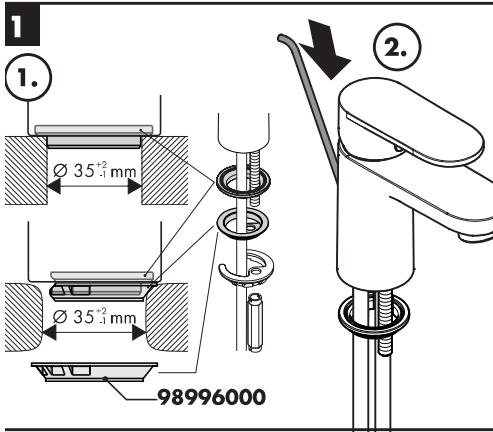


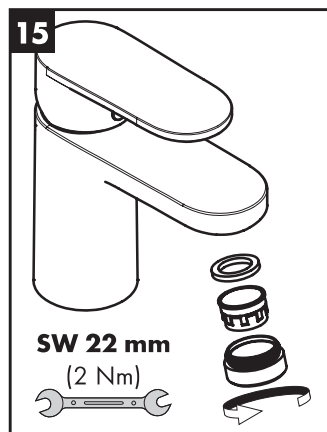
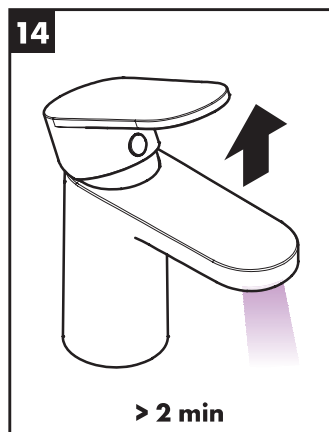
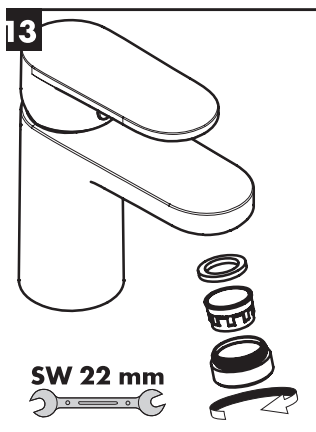
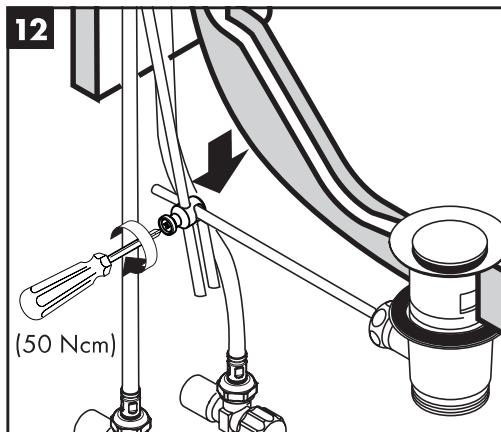
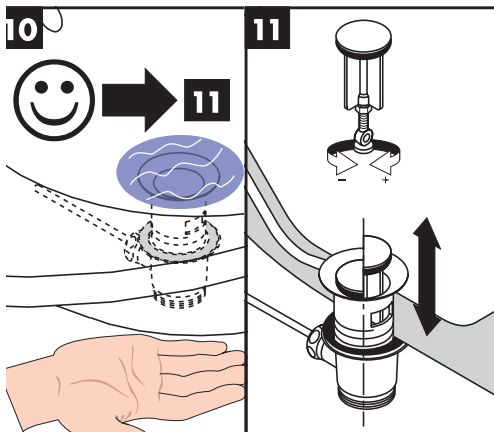
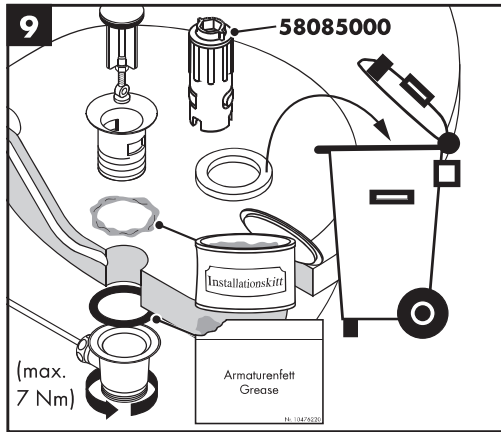
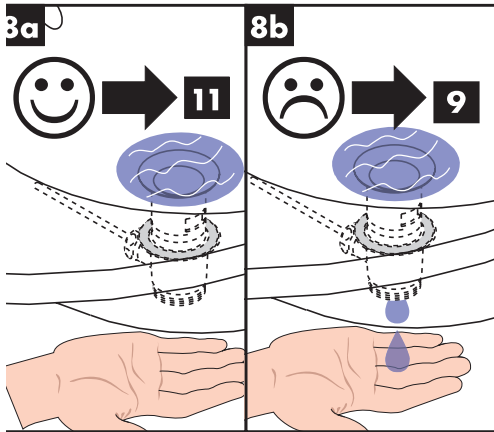
## Rengjøring (se side 43)

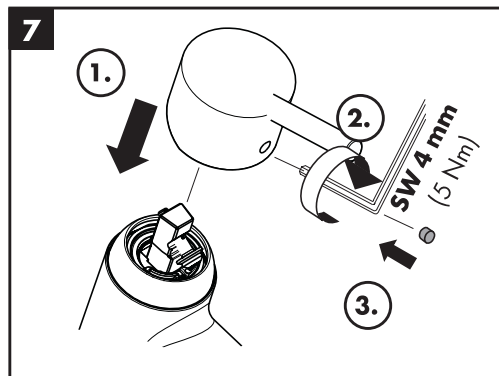
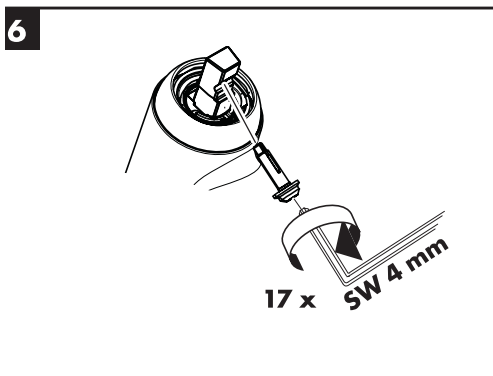
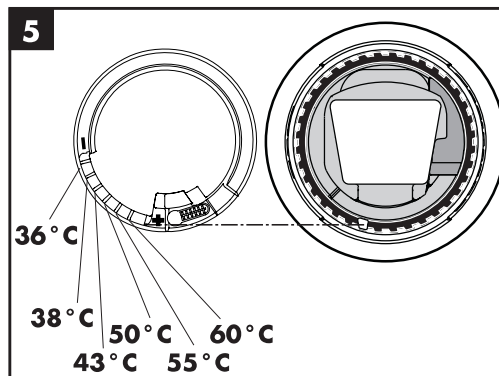
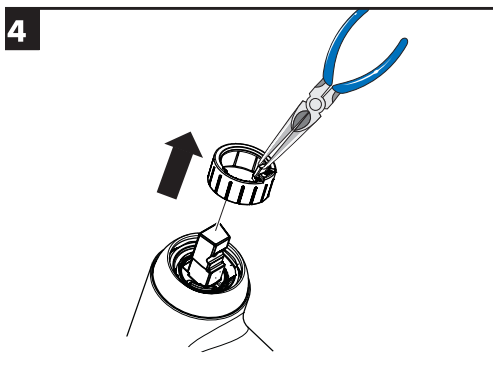
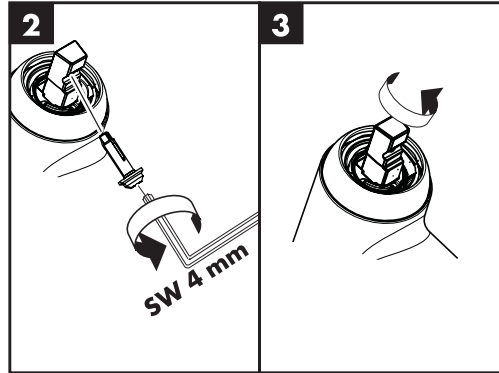
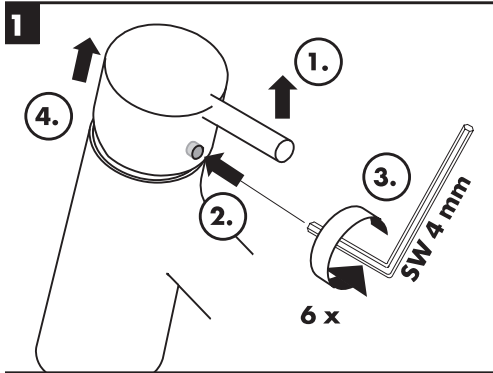


## Betjening (se side 36)

- Om morgen og etter lengre stagnasjonstider anbefaler Hansgrohe å ikke bruke den første halvliteren som drikkevann.
- For å unngå stagnasjon i tilkoblingsledningene, må du etter lengre tids brukspause - men minst hver tredje dag - åpne armaturet i stilling varm og kald til det nås en jevn utløpstemperatur.





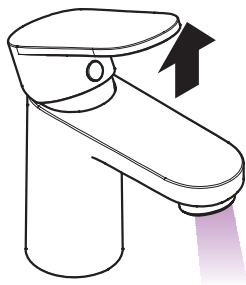




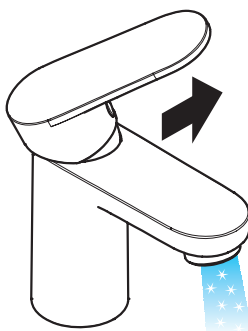
### Vernis Blend 70

71550XXX / 71557000 / 71558XXX /  
71587000

### Vernis Blend 71210XXX



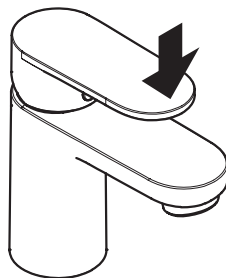
ffnen / ouvert / open / aperto / abierto / open /  
bne / abrir / otworzyć / otevřít / otvorit / 开 /  
ткрыть / nyitás / avaaminen / öpna / atidaryti /  
ἄναρανje / açmak / deschide / ανοικτό / odpreti /  
vage / atvērt / otvoriti / åpne / отварање / hare /  
開く



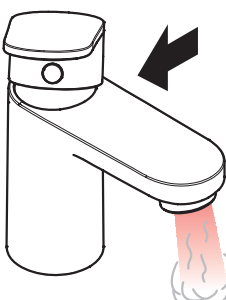
alt / froid / cold / freddo / frío / koud / koldt / fria /  
imna / studená / studená / 冷 / холодная / hideg /  
ylmä / kallt / šaltas / Hladno / soğuk / гесе / κρύο /  
ırzlo / külm / auksts / hladno / kaldt / студено /  
ftohtë / بارد / 冷たい

### Vernis Blend 100

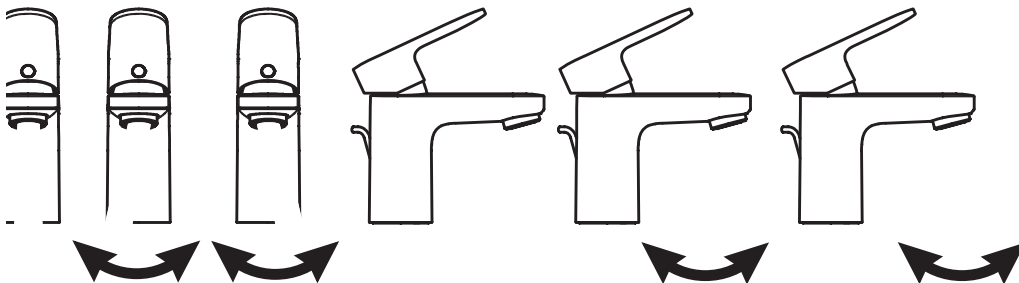
71551XXX / 71559000 / 71580XXX /  
71588000



schließen / fermé / close / chiudere / cerrar / sluiten /  
lukke / fechar / zamknąć / zavřít / uzavrieť / 关 /  
закрыть / bezárás / sulkeminen / stänga / uždaryti /  
Zatvaranje / kapatmak / închide / κλειστό / zapreti /  
sulgege / aizvērt / zatvori / lukke / затваряње /  
mbylle / إغلاق / 閉じる



warm / chaud / hot / caldo / caliente / warm / varmt /  
quente / ciepla / teplá / teplá / 热 / горячая / meleg /  
lämmin / varmt / karštas / Vruća voda / sıcak / cald /  
ζεστό / toplo / kuum / karsts / topla / varm / тепло /  
i ngrohtë / ساخن / 温かい





### Vernis Blend 70

71550XXX / 71557000 / 71558XXX /  
71587000

### Vernis Blend 70 CoolStart

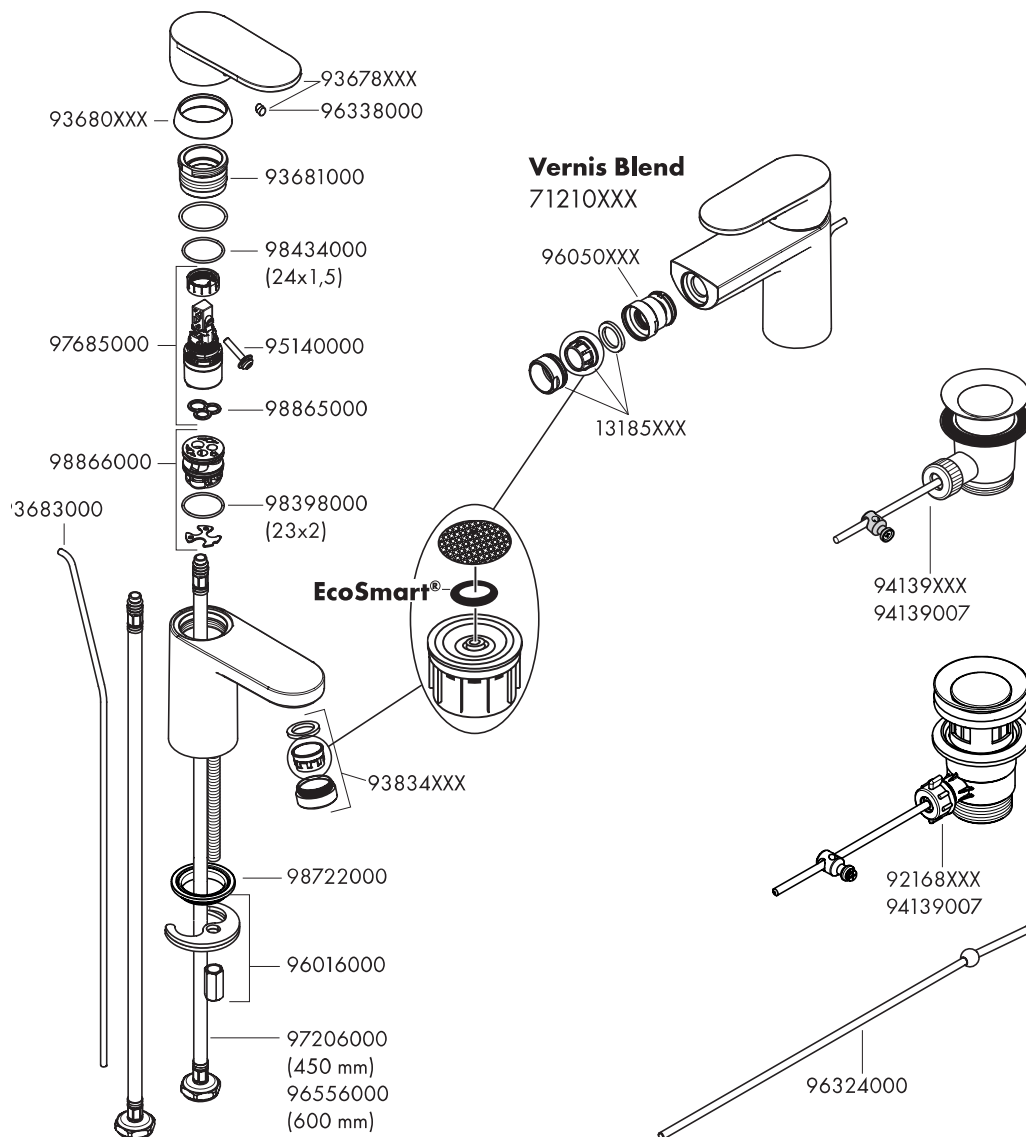
71584XXX

### Vernis Blend 100

71551XXX / 71559000 / 71580XXX /  
71588000

### Vernis Blend 100 CoolStart

71585XXX



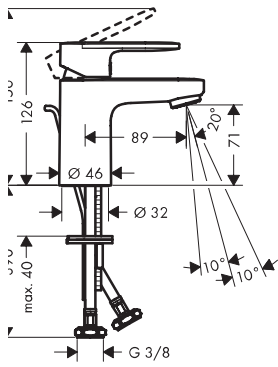


**Vernis Blend 70**

71550XXX / 71557000 /  
71558XXX / 71587000

**Vernis Blend 70 CoolStart**

71584XXX

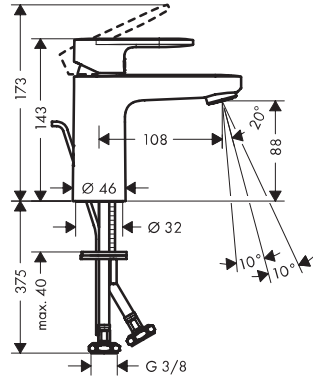


**Vernis Blend 100**

71551XXX / 71559000 /  
71580XXX / 71588000

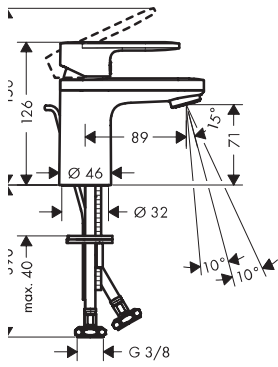
**Vernis Blend 100 CoolStart**

71585XXX



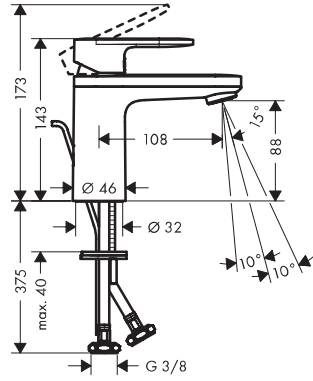
**Vernis Blend 70**

71570000



**Vernis Blend 100**

71571000







### fernis Blend 70

71550XXX / 71557000 / 71558XXX / 71587000

### fernis Blend 70 CoolStart

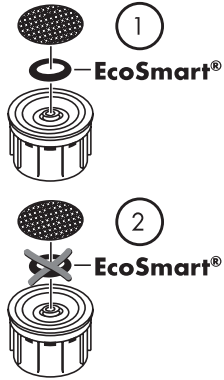
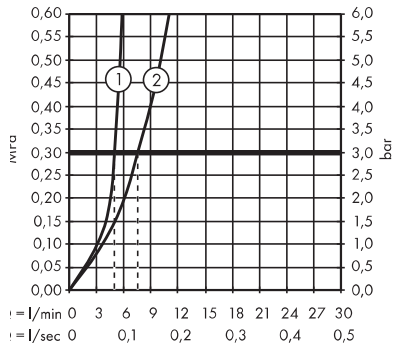
71584XXX

### fernis Blend 100

71551XXX / 71559000 / 71580XXX / 71588000

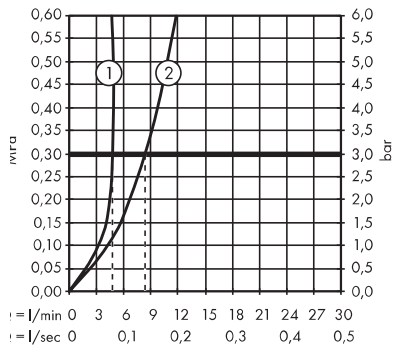
### fernis Blend 100 CoolStart

71585XXX



### fernis Blend

71210XXX

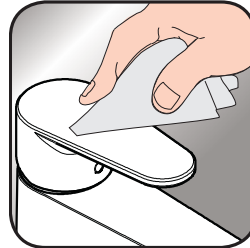




- DE** Reinigungsempfehlung / Garantie / Kontakt
- R** Recommandation pour le nettoyage / Garanties / Contact
- N** Cleaning recommendation / Warranty / Contact
- I** Raccomandazione di pulizia / Garanzia / Contatto
- S** Recomendaciones para la limpieza / Garantía / Contacto
- NL** Aanbevelingen inzake reiniging / Garantie / Contact
- DK** Rengøringsvejledning / Garanti / Kontakt
- PT** Recomendações de limpeza / Garantia / Contacto
- PL** Zalecenie dotyczące pielęgnacji / Gwarancja / Kontakt
- CS** Doporučení k čištění / Záruka / Kontakt
- K** Odporúčania pre čistenie / Záruka / Kontakt
- H** 清洁指南 / 担保 / 接触
- RU** Рекомендации по очистке / Гарантия / Контакты
- F** Puhdistussuositus / Takuu / Kosketus
- V** Rengöringsrekommendationer / Garanti / Contacto
- L** Valymo rekomendacijos / Garantija / Kontaktai
- HR** Preporuke za čišćenje / Garancija / Kontakt
- R** Temizleme önerisi / Garanti / Temas
- RO** Recomandări pentru curățare / Garanție / Contact
- EL** Σύσταση καθαρισμού / Εγγύηση / επαφή
- L** Priporočilo za čišćenje / Garancija / Kontakt
- I** Puhastussuositused / Garantii / Kontakt
- V** Tīrīšanas ieteikumi / Garantija / Kontakti
- R** Preporuke za čišćenje / Garancija / Kontakt
- NO** Anbefaling for rengjøring / Garanti / Kontakt
- G** Препоръка за почистване / Гаранция / Контакт
- Q** Këshilla rreth pastrimit / Garancia / Kontakt
- Q** 세정시 권장사항 / 품질보증 / 접촉
- R** توصيات التنظيف / الضمان (الولايات المتحدة الأمريكية) / اتصال
- U** Tisztítási tanácsok / Garancia / érintkezés
- P** お手入れの方法 / 保証について / ご連絡先



[www.hansgrohe.com/  
cleaning-recommendation](http://www.hansgrohe.com/cleaning-recommendation)



[www.hansgrohe.com/  
cleaning-recommendation](http://www.hansgrohe.com/cleaning-recommendation)



[www.hansgrohe.com/  
cleaning-recommendation](http://www.hansgrohe.com/cleaning-recommendation)



[www.hansgrohe.com/  
cleaning-recommendation](http://www.hansgrohe.com/cleaning-recommendation)